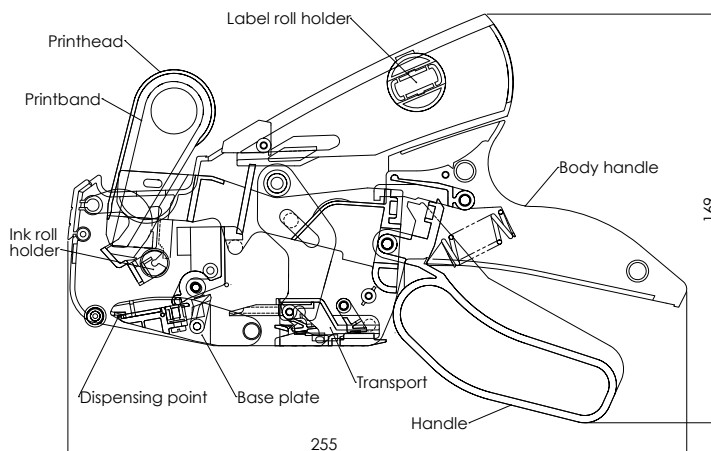


# TECHNISCHE GEGEVENS - PRIJSAPPARAAT

## Meto Classic S



### Technische specificaties

Soort apparaat:	prijsapparaat
Fabrikant:	Meto International GmbH
Model:	Meto Classic S
Kleur:	zilver - blauwgroen
Afmetingen apparaat (LxBxH):	256 x 59 x 160 mm
Afmeting verpakking (LxBxH):	282 x 68 x 186 mm
Netto gewicht (apparaat):	412 g
Bruto gewicht:	588 g
Afdruk regel (s):	1
Afdruk posities:	6 - 10 posities afhankelijk van het model
Afdrukhoogte:	3,0 - 5,0 mm afhankelijk van het model
Etiket afmeting:	26 x 12 mm / 26 x 16 mm afhankelijk van het model
Hoofdcomponenten:	labelrolhouder, handvat, transport, inktrolhouder, printband, drukwerk

#### Materiaal prijsapparaat:

a) behuizing, drukwerk, (etiket)transport	ABS (50%), POM (26%), PA (9%)
b) schroeven, veren	metaal (12%)
c) printbanden	elastomer (3%)

#### Materiaal etiketten:

a) bovenkant	papier *
b) belijming	permanent, verwijderbaar, diepvries *
c) rugpapier	kraftpapier wit*

#### Materiaal inktrol:

a) inktrolhouder	polyamide (PA 6)
b) schuimrol	gemengd polyurethaanschuim
c) inkt	zwart, type T-192, op glycerinebasis

# TECHNISCHE GEGEVENS - PRIJSAPPARAAT

---

Verpakkings materiaal:	230 g GD2, FSC Mix
Certificering:	verpakking: klimaatneutrale productie, FSC Mix
Transport (etiket):	Golf stansing
Garantie:	2 jaar
Inhoud levering:	prijsapparaat met etiketten en inktrol klaar voor gebruik

## Artikellijst

30007652	Meto Classic S 626/12, prijsaanduiding
30008413	Meto Classic S 626/16, prijsaanduiding
30007658	Meto Classic S 826/12, prijsaanduiding, artikelnummer
30008411	Meto Classic S 826/16, prijsaanduiding, artikelnummer
30007655	Meto Classic S 826/12, prijsaanduiding, aantallen
30007629	Meto Classic S 1026/12, prijsaanduiding, datum

\*Neem voor meer informatie rechtstreeks contact op met [service@meto.com](mailto:service@meto.com) of bezoek ons op [www.meto.com/hls](http://www.meto.com/hls).