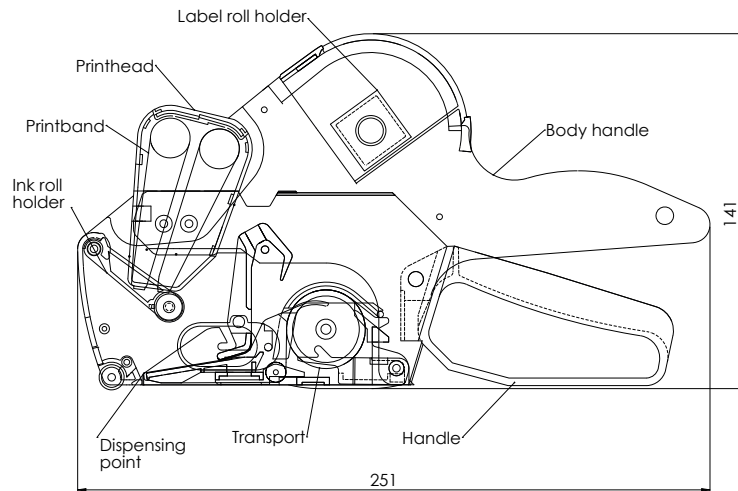


TECHNISCHE GEGEVENS - PRIJSAPPARAAT

Meto Basic M



Technische specificaties

| | |
|------------------------------|------------------------------------------------------------------------|
| Soort apparaat: | prijsapparaat |
| Fabrikant: | Meto International GmbH |
| Model: | Meto Basic M |
| Kleur: | zilver - blauwgroen |
| Afmetingen apparaat (LxBxH): | 246 x 58 x 141 mm |
| Afmeting verpakking (LxBxH): | 282 x 68 x 186 mm |
| Netto gewicht (apparaat): | 439 g |
| Bruto gewicht: | 615 g |
| Afdruk regel (s): | 2 |
| Afdruk posities: | 16 posities |
| Afdrukhoogte: | 4,0 mm |
| Etiket afmeting: | 22 x 16 mm |
| Hoofdcomponenten: | labelrolhouder, handvat, transport, inktrolhouder, printband, drukwerk |

Materiaal prijsapparaat:

| | |
|-------------------------------------------|---------------------------------|
| a) behuizing, drukwerk, (etiket)transport | ABS (51%), POM (24%) , PA (11%) |
| b) schroeven, veren | metaal (12%) |
| c) printbanden | elastomer (2%) |

Materiaal etiketten:

| | |
|--------------|---------------------------------------|
| a) bovenkant | papier * |
| b) belijming | permanent, verwijderbaar, diepvries * |
| c) rugpapier | kraftpapier wit* |

Materiaal inktrol:

| | |
|------------------|--------------------------------------|
| a) inktrolhouder | polyamide (PA 6) |
| b) schuimrol | gemengd polyurethaanschuim |
| c) inkt | zwart, type T-192, op glycerinebasis |

TECHNISCHE GEGEVENS - PRIJSAPPARAAT

| | |
|------------------------|-----------------------------------------------------------|
| Verpakkings materiaal: | 230 g GD2, FSC Mix |
| Certificering: | verpakking: klimaatneutrale productie, FSC Mix |
| Transport (etiket): | wiel |
| Garantie: | 1 jaar |
| Inhoud levering: | prijsapparaat met etiketten en inktrol klaar voor gebruik |

Artikellijst

| | |
|----------|------------------------------------------------------|
| 30007801 | Meto Basic M 1622/16, prijsaanduiding, artikelnummer |
| 30007800 | Meto Basic M 1622/16, prijs-, basisprijsaanduiding |

*Neem voor meer informatie rechtstreeks contact op met service@meto.com of bezoek ons op www.meto.com/hls.