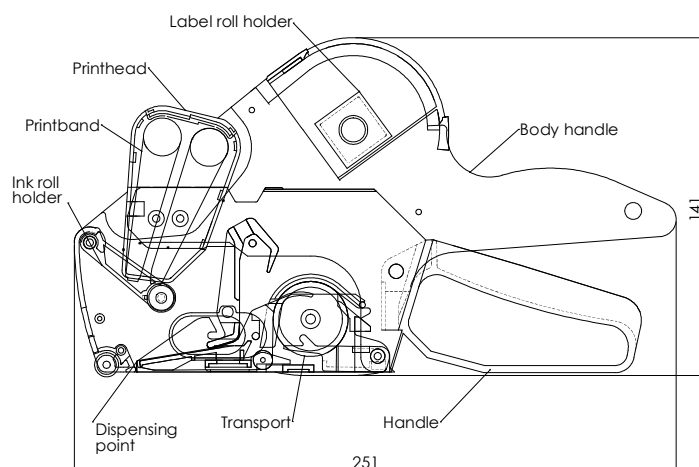


# FICHE PRODUIT - ÉTIQUETEUSE PRIX

## Meto Basic M



### Caractéristiques techniques

<b>Étiquetteuse:</b>	étiqueteuse de prix
<b>Fabricant:</b>	Meto International GmbH
<b>Modèle:</b>	Meto Basic M
<b>Couleur:</b>	gris metal
<b>Taille étiqueteuse (LxWxB):</b>	246 x 58 x 141 mm
<b>Taille emballage (LxWxB):</b>	282 x 68 x 186 mm
<b>Poids net (étiqueteuse):</b>	439 g
<b>Poids brut:</b>	615 g
<b>Lignes:</b>	2
<b>Nombre de caractères:</b>	16 caractères
<b>Hauteur caractères:</b>	4,0 mm
<b>Format étiquette:</b>	22 x 16 mm
<b>Principaux composants:</b>	support rouleau étiquettes, poignée, avance, support encres, bande d'impression, tête d'impression

#### Matière étiqueteuse:

a) carcasse, tête d'impression, porte impression	ABS (51%), POM (24%), PA (11%)
b) vis, ressort	metal (12%)
c) bandes d'impression	elastomer (2%)

#### Matière étiquettes:

a) face papier	paper *
b) adhésif	permanent, amovible, surgelé *
c) liner	papier kraft blanc *

#### Matière rouleau encrer:

a) support rouleau encrer	Polyamid (PA 6)
b) rouleau	mix mousse polyurethane
c) encres	noir, type T-192, base glycerine

# FICHE PRODUIT - ÉTIQUETEUSE PRIX

---

<b>Matière emballage:</b>	230 g GD2, FSC Mix
<b>Certification:</b>	emballage : production climat neutre, FSC Mix
<b>Type support étiquettes:</b>	roue crantée
<b>Garantie:</b>	1 an
<b>Conditionnement:</b>	étiqueteuse livré avec rouleau étiquettes & rouleau encreur chargés, prête à l'emploi

## Code article

<b>30007801</b>	Meto Basic M 1622/16, étiquetage de prix, code article
<b>30007800</b>	Meto Basic M 1622/16, étiquetage de prix

\*Pour plus d'information merci de nous contacter par email à [service@meto.com](mailto:service@meto.com) ou sur notre site internet [www.meto.com/hls](http://www.meto.com/hls).

