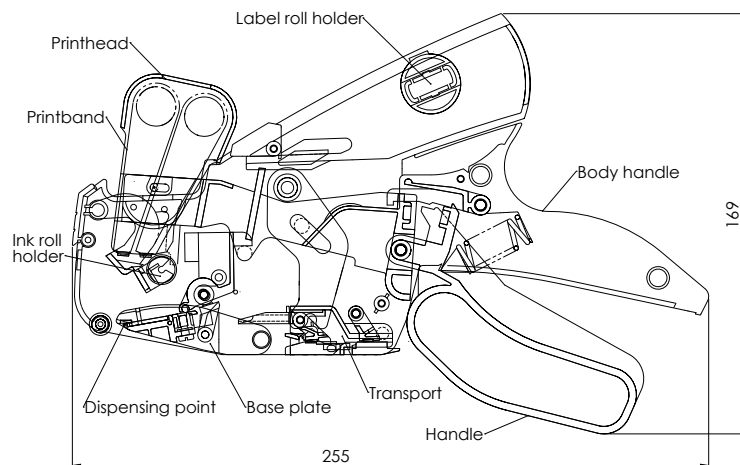


TECHNISCHES DATENBLATT - PREISAUSZEICHNER

Meto Classic M



Technische Daten

Gerätetyp:	Preisauszeichner
Hersteller:	Meto International GmbH
Modell:	Meto Classic M
Farbe:	silber-teal
Gerätegröße (LxBxH):	251 x 59 x 162 mm
Verpackungsgröße (LxBxH):	282 x 68 x 186 mm
Netto-Gewicht (Gerät):	426 g
Brutto-Gewicht:	602 g
Druckzeilen:	2
Druckstellen:	16 - 20 Druckstellen, je nach Modell
Druckhöhe:	3,0 - 4,3 mm, je nach Modell
Etikettenformat:	26 x 16 mm
Hauptbestandteile:	Etikettenrollenhalter, Griff, Transport, Tintenrollenhalter, Druckbänder, Druckwerk

Material Preisauszeichner:

a) Gehäuse, Druckwerk, Transport	ABS (50%), POM (26%), PA (9%)
b) Schrauben, Federn	Metalle (12%)
c) Druckbänder	Elastomer (3%)

Material Etiketten:

a) Oberseitenmaterial	Papier *
b) Gummierung	Permanent, wiederablösbar, tiefkühl *
c) Trägerpapier	Kraftpapier weiß*

Material Tintenrolle:

a) Tintenrollenhalter	Polyamid (PA 6)
b) Schaumkörper	Mischpolyurethanschaum
c) Tinte	schwarz, Type T-192, Glycerinbasis

TECHNISCHES DATENBLATT - PREISAUSZEICHNER

Material Verpackung:	230 g GD2, FSC Mix
Zertifizierung:	Verpackung: CO2-freie Produktion, FSC Mix
Transport (Etiketten):	Wellenrand
Garantie:	2 Jahre
Lieferumfang:	Preisauszeichner mit eingelegter Tinten- und Etikettenrolle

Artikelliste

30007662	Meto Classic M 1626/16, Preis-, Jahreszahlauszeichnung
30007667	Meto Classic M 1626/16, Preis-, Grundpreisauszeichnung
30007672	Meto Classic M 2026/16, Preis-, Rabattauszeichnung

*Für weitere Informationen kontaktieren Sie bitte direkt service@meto.com oder besuchen Sie uns auf www.meto.com/hls.