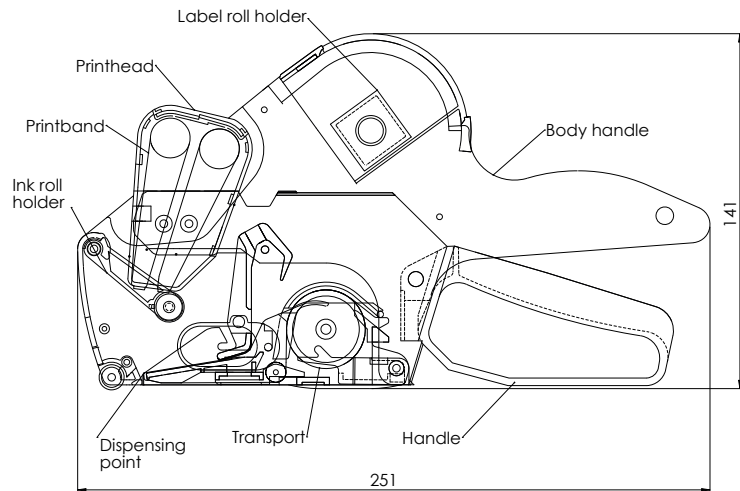


TECHNISCHES DATENBLATT - PREISAUSZEICHNER

Meto Basic M



Technische Daten

| | |
|---------------------------|---|
| Gerätetyp: | Preisauszeichner |
| Hersteller: | Meto International GmbH |
| Modell: | Meto Basic M |
| Farbe: | silber-teal |
| Gerätegröße (LxBxH): | 246 x 58 x 141 mm |
| Verpackungsgröße (LxBxH): | 282 x 68 x 186 mm |
| Netto-Gewicht (Gerät): | 439 g |
| Brutto-Gewicht: | 615 g |
| Druckzeilen: | 2 |
| Druckstellen: | 16 Druckstellen |
| Druckhöhe: | 4,0 mm |
| Etikettenformat: | 22 x 16 mm |
| Hauptbestandteile: | Etikettenrollenhalter, Griff, Transport, Tintenrollenhalter, Druckbänder, Druckwerk |

Material Preisauszeichner:

| | |
|----------------------------------|---------------------------------|
| a) Gehäuse, Druckwerk, Transport | ABS (51%), POM (24%) , PA (11%) |
| b) Schrauben, Federn | Metalle (12%) |
| c) Druckbänder | Elastomer (2%) |

Material Etiketten:

| | |
|-----------------------|---------------------------------------|
| a) Oberseitenmaterial | Papier * |
| b) Gummierung | Permanent, wiederablösbar, tiefkühl * |
| c) Trägerpapier | Kraftpapier weiß* |

Material Tintenrolle:

| | |
|-----------------------|------------------------------------|
| a) Tintenrollenhalter | Polyamid (PA 6) |
| b) Schaumkörper | Mischpolyurethanschaum |
| c) Tinte | schwarz, Type T-192, Glycerinbasis |

TECHNISCHES DATENBLATT - PREISAUSZEICHNER

| | |
|-------------------------------|---|
| Material Verpackung: | 230 g GD2, FSC Mix |
| Transport (Etiketten): | Rad |
| Zertifizierung: | Verpackung: CO2-freie Produktion, FSC Mix |
| Garantie: | 1 Jahr |
| Lieferumfang: | Preisauszeichner mit eingelegter Tinten- und Etikettenrolle |

Artikelliste

| | |
|-----------------|---|
| 30007801 | Meto Basic M 1622/16, Preis-, Artikelnummerauszeichnung |
| 30007800 | Meto Basic M 1622/16, Preis-, Grundpreisauszeichnung |

*Für weitere Informationen kontaktieren Sie bitte direkt service@meto.com oder besuchen Sie uns auf www.meto.com/hls.