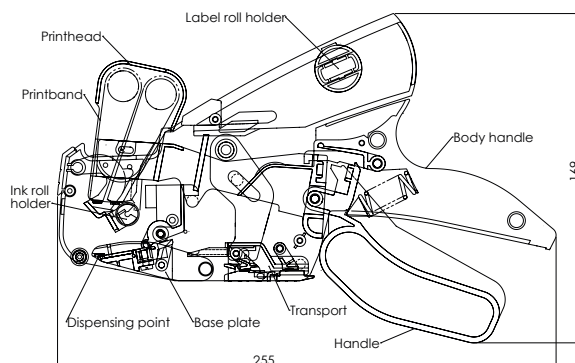


TECHNISCHES DATENBLATT – PREISAUSZEICHNER

Meto Industry M



Technische Daten

Gerät:	Preisauszeichner
Hersteller:	Meto International GmbH
Modell:	Meto Industry M
Farbe:	grau
Gerätegröße (LxBxH):	251 x 59 x 162 mm
Verpackungsgröße (LxBxH):	255 x 77 x 185 mm
Netto-Gewicht (Gerät):	426 g
Brutto-Gewicht:	546 g
Druckzeilen:	2
Druckstellen:	16 – 20 Druckstellen, je nach Modell
Druckhöhe:	3,0 – 4,3 mm, je nach Modell
Etikettenformat:	26 x 16 mm
Bestandteile:	Etikettenrollenhalter, Griff, Transport, Tintenrollenhalter, Druckbänder, Druckwerk
Material Preisauszeichner:	
a) Gehäuse, Druckwerk, Transport	ABS (50 %), POM (26 %), PA (9 %)
b) Schrauben, Federn	Metalle (12 %)
c) Druckbänder	Elastomer (3 %)
Material Etiketten:	
a) Oberseitenmaterial	Papier*
b) Gummierung	Permanent, wiederablösbar, tiefkühl*
c) Trägerpapier	Kraftpapier weiß*
Material Tintenrolle:	
a) Tintenrollenhalter	Polyamid (PA 6)
b) Schaumkörper	Mischpolyurethanschaum
c) Tinte	schwarz, Type T-192, Glycerinbasis
Material Verpackung:	230 g GD2, FSC Mix
Zertifizierung:	Verpackung: FSC Mix
Transport (Etiketten):	Wellenrand
Garantie:	2 Jahre
Lieferumfang:	Preisauszeichner mit eingelegter Tinten- und Etikettenrolle

*Für weitere Informationen kontaktieren Sie bitte direkt service@meto.com oder besuchen Sie uns auf meto.com.