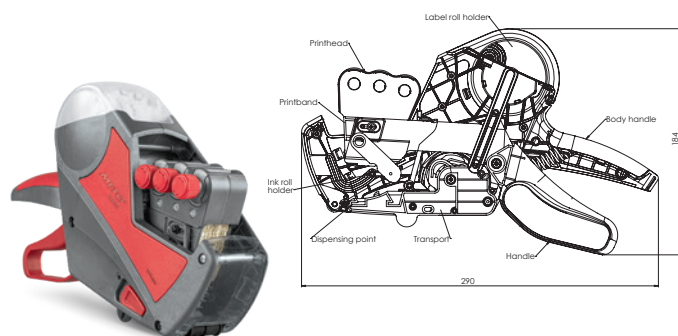
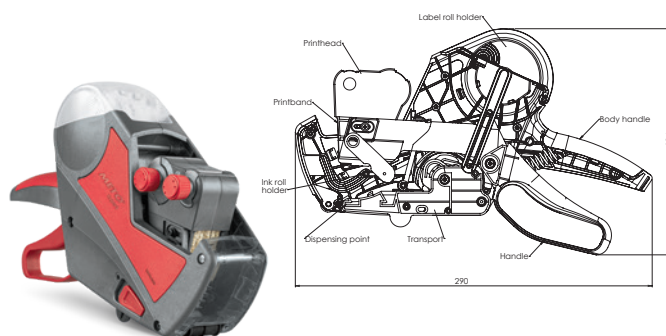


SCHEMA TECNICA – ETICHETTATRICE

Meto Expert XL



Meto Expert XL Giant



Dati tecnici

Tipo di apparecchio:	etichettatrice
Produttore:	Meto International GmbH
Modello:	Meto Expert XL / Meto Expert XL Giant
Colore:	argento-rosso
Dimensioni dell'apparecchio (LxLxA):	245 x 72 x 165 mm
Dimensioni della scatola (LxLxA):	277 x 75 x 220 mm
Peso netto: (apparecchio):	590 g
Peso lordo:	752 g
Linee:	1–3, a seconda del modello
Cifre:	7–33 posizioni di stampa a seconda del modello
Altezza di stampa:	2,3–8,3 mm a seconda del modello
Dimensione dell'etichetta:	29 x 28 mm
Componenti principali:	supporto per rotolo etichette, impugnatura, slitta, supporto per rotolo di inchiostro, banda di stampa, testina di stampa
Materiale etichettatrice:	
a) corpo, testina di stampa, slitta	ABS (43,5%), POM (27%), PA (7%), PC (5%)
b) viti, molle	metallo (14%)
c) bande di stampa	elastomero (3,5%)
Materiale etichetta:	
a) carta anteriore	carta *
b) adesivo	permanente, rimovibile, per surgelazione *
c) rivestimento	carta kraft bianca *
Materiale rotolo di inchiostro:	
a) supporto per rotolo di inchiostro	poliamide (PA 6)
b) corpo di schiuma	poliuretano espanso misto
c) inchiostro	nero, tipo T-192, a base di glicerina
Materiale confezione:	230 g/m ² GD2, FSC Misto
Certificazione:	produzione senza CO ₂ , FSC Misto
Slitta (etichette):	ruota
Codice esportazione:	96110000
Unità d'imballaggio:	scatola contenente 1 etichettatrice / pallet contenente 160 scatole
Dimensioni del pallet:	800 x 1200 x 145 mm
Altezza massima del pallet:	1250 mm incl. prodotti
Compreso nella fornitura:	etichettatrice pronta all'uso con etichette e rotolo di inchiostro

*Per ulteriori informazioni scrivere direttamente alla nostra e-mail service@meto.com o visitare il nostro sito www.meto.com