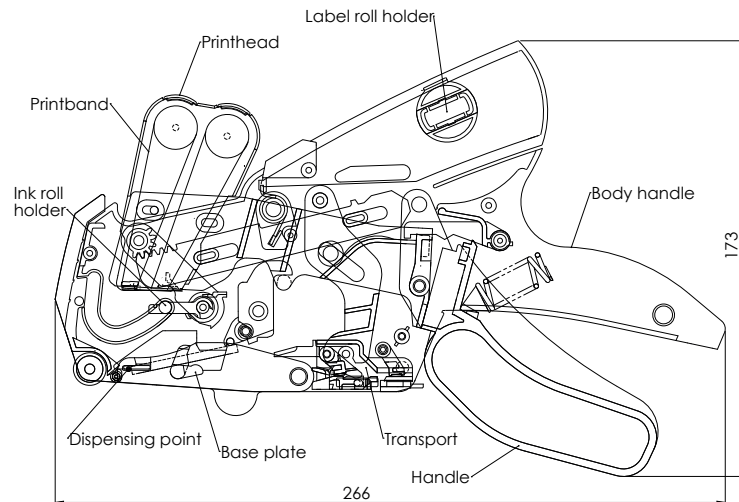


TECHNISCHE GEGEVENS - PRIJSAPPARAAT

Meto Classic L



Technische specificaties

Soort apparaat:	prijsapparaat
Fabrikant:	Meto International GmbH
Model:	Meto Classic L
Kleur:	zilver - blauwgroen
Afmetingen apparaat (LxBxH):	269 x 64 x 167 mm
Afmeting verpakking (LxBxH):	282 x 68 x 186 mm
Netto gewicht (apparaat):	510 g
Bruto gewicht:	686 g
Afdruk regel (s):	2
Afdruk posities:	19 - 23 posities afhankelijk van het model
Afdrukhoogte:	3,0 - 5,0 mm afhankelijk van het model
Etiket afmeting:	32 x 19 mm
Hoofdcomponenten:	labelrolhouder, handvat, transport, inktrolhouder, printband, drukwerk

Materiaal prijsapparaat:

a) behuizing, drukwerk, (etiket)transport	ABS (52%), POM (28%), PA (6%)
b) schroeven, veren	metaal (11%)
c) printbanden	elastomer (3%)

Materiaal etiketten:

a) bovenkant	papier *
b) belijming	permanent, verwijderbaar, diepvries *
c) rugpapier	kraftpapier wit*

Materiaal inktrol:

a) inktrolhouder	polyamide (PA 6)
b) schuimrol	gemengd polyurethaanschuim
c) inkt	zwart, type T-192, op glycerinebasis

TECHNISCHE GEGEVENS - PRIJSAPPARAAT

Verpakkings materiaal:	230 g GD2, FSC Mix
Certificering:	verpakking: klimaatneutrale productie, FSC Mix
Transport (etiket):	Golf stansing
Garantie:	2 jaar
Inhoud levering:	prijsapparaat met etiketten en inktrol klaar voor gebruik

Artikellijst

30007649	Meto Classic L 1932/19, prijs-, basisprijsaanduiding
30007683	Meto Classic L 2332/19, prijsaanduiding, eier labeling

*Neem voor meer informatie rechtstreeks contact op met service@meto.com of bezoek ons op www.meto.com/hls.