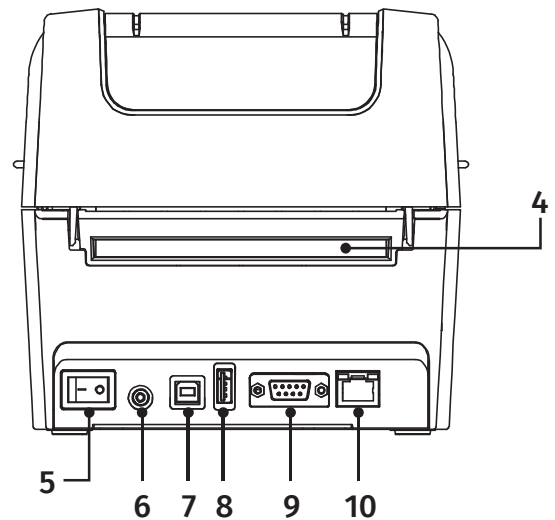
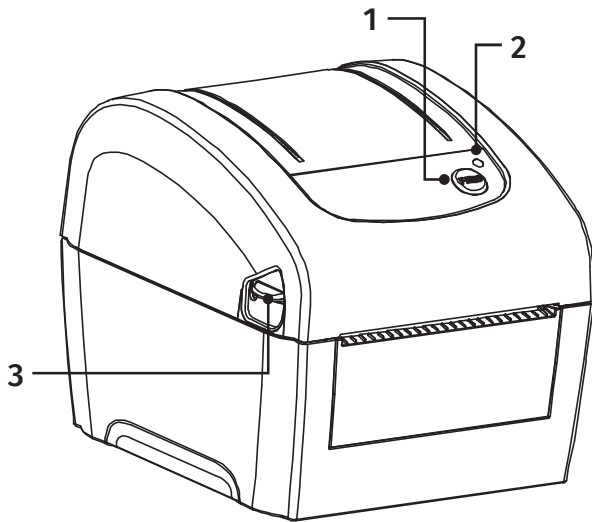


SCHNELLINSTALLATIONS- ANLEITUNG

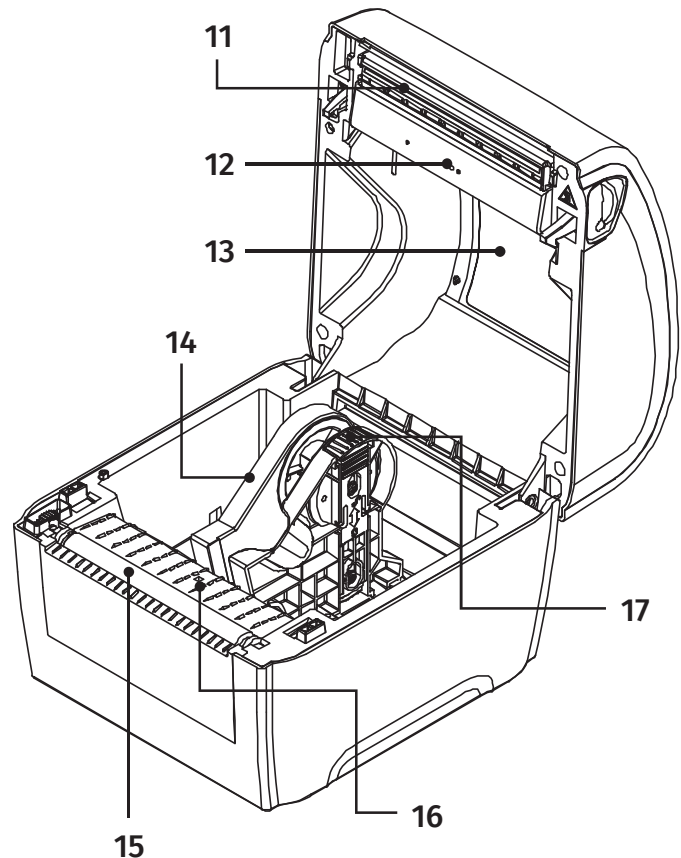
DE

MetoPrintEasy

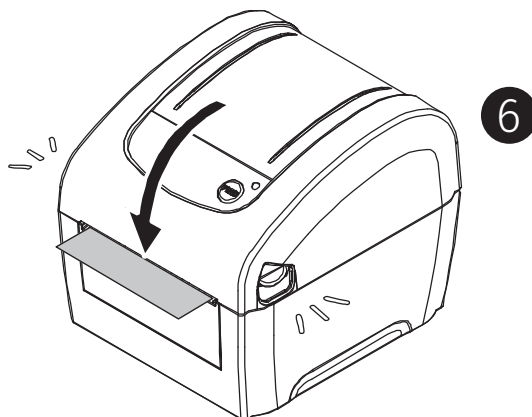
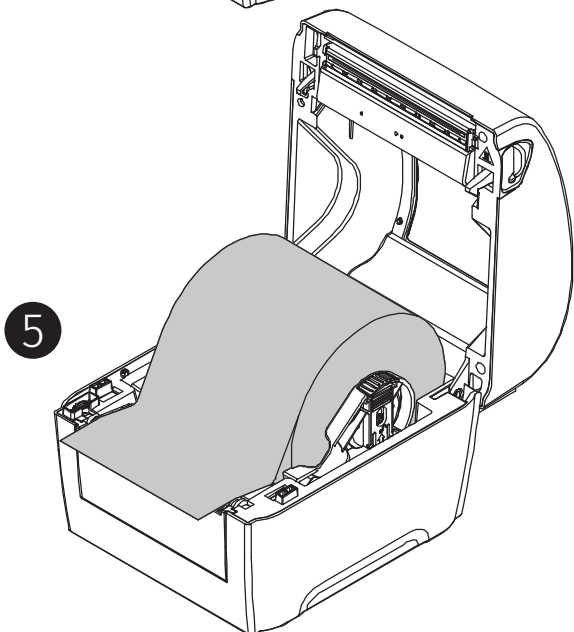
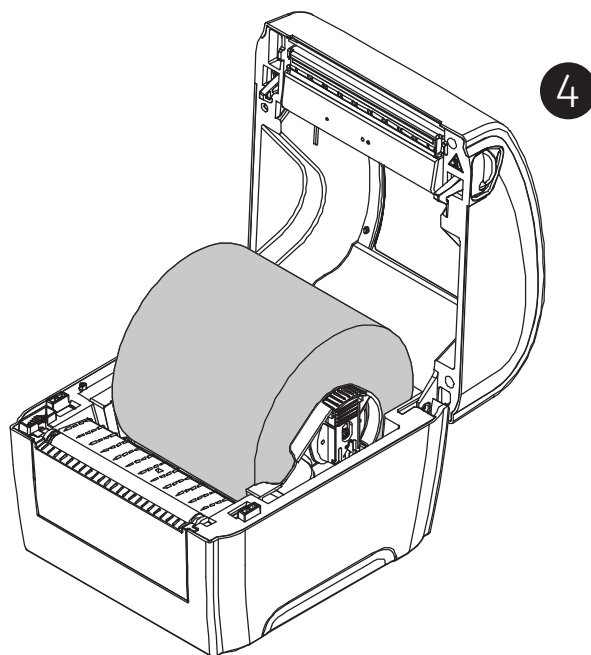
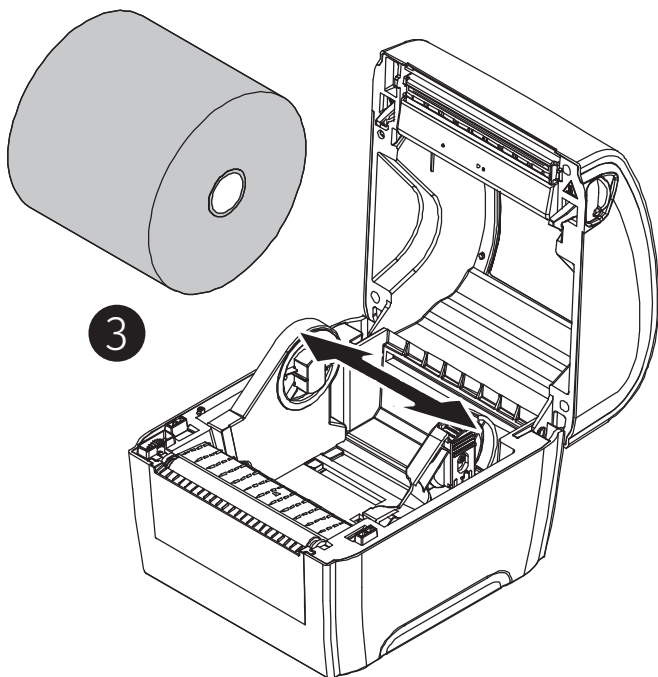
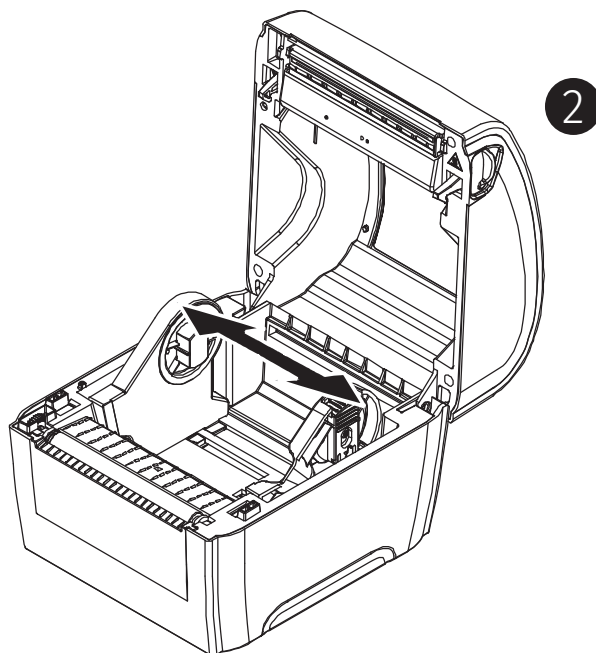
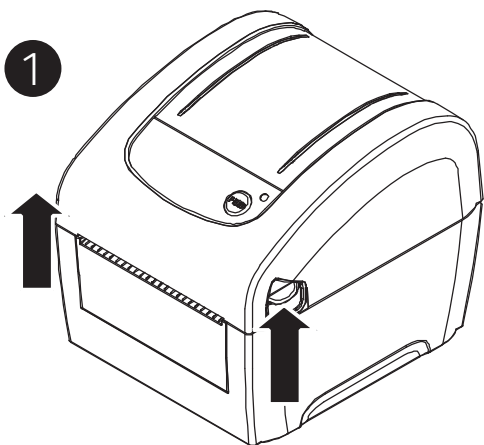
Überblick über den Drucker



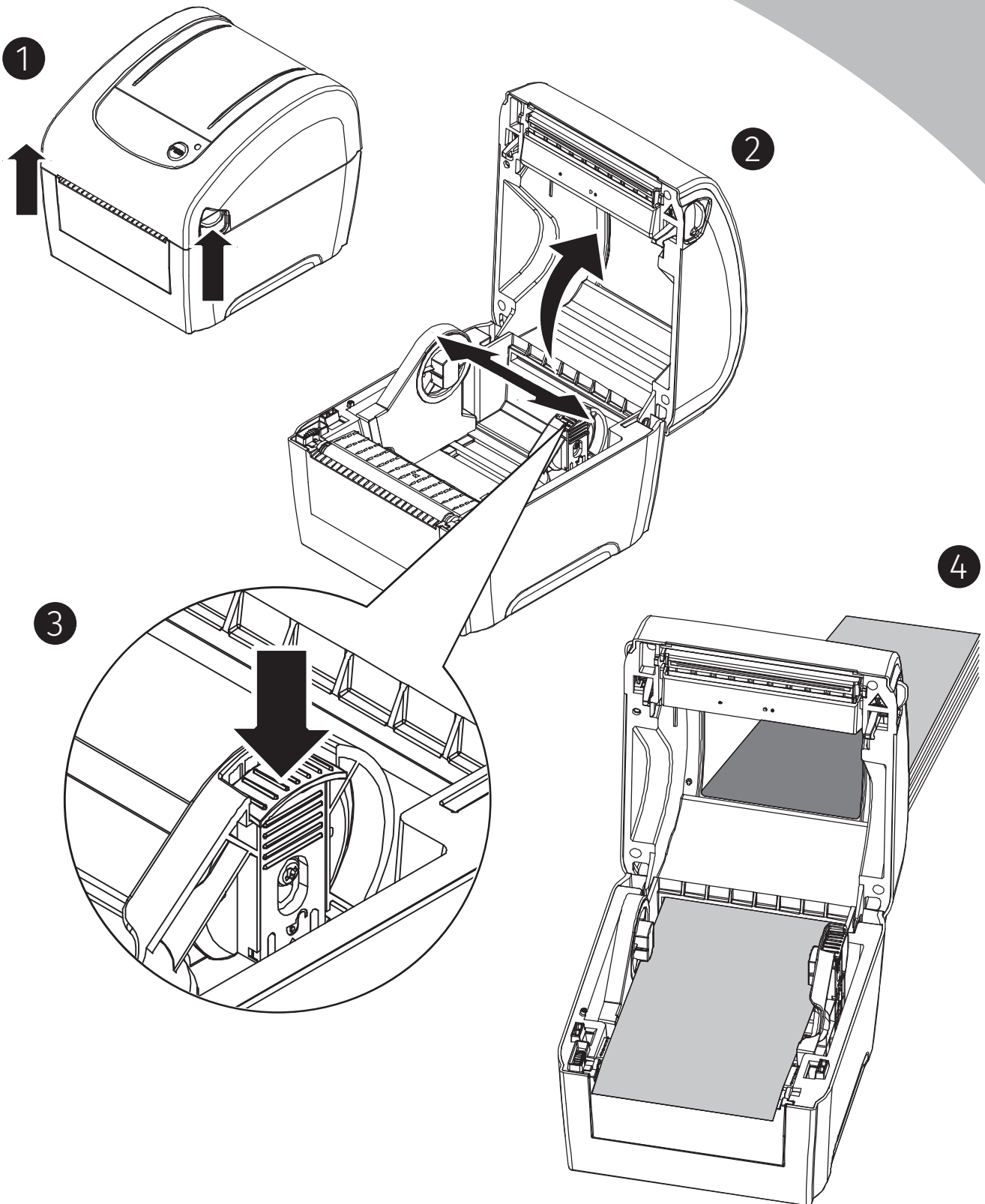
1. Vorschubtaste
2. LED-Indikator
3. Obere Abdeckung-Freigabehebel
4. Externe Endloszuführung
5. Ein-/Ausshalter
6. Stromanschluss
7. USB-Schnittstelle
8. USB-Host
9. RS-232C-Schnittstelle
10. Ethernet-Schnittstelle
11. Druckkopf
12. Lückensensor (Sender)
13. Mediensichtfenster
14. Medienhalter
15. Ausgabewalze
16. Schwarzkennzeichnung-Sensor/Lückensensor (Empfänger)
17. Medienhaltersperre



Medien einlegen



Externes Medium einlegen



Tastenfunktionen:

1. Etiketten zuführen

Wenn der Drucker bereit ist, führen Sie mit der Vorschubtaste das nächste Etikett an die Druckposition.

2. Drucken anhalten

Bei laufendem Drucker halten Sie mit der Vorschubtaste den aktuellen Druckauftrag an. Die LED blinkt grün, solange der Drucker angehalten ist. Zum Fortsetzen des Druckauftrags drücken Sie die Taste noch einmal.

Diagnosesoftware

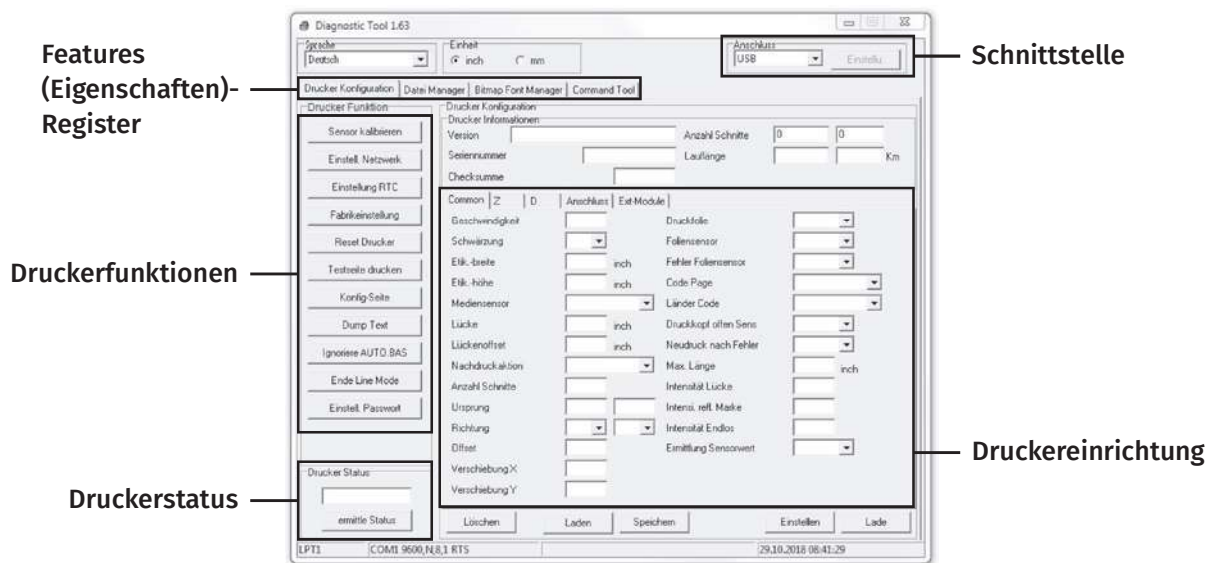
Die Diagnosesoftware ist eine Sammlung unterschiedlicher Werkzeuge, mit der Sie Druckereinstellungen und Status abfragen, Druckereinstellungen ändern, Grafiken, Schriftarten und Firmware herunterladen, Bitmap-Druckerschriften erstellen und zusätzliche Befehle an den Drucker senden können. Mit Hilfe dieses Werkzeuges können Sie Status und Einstellungen des Druckers im Handumdrehen selbst prüfen.



MetoPrintEasy

Diagnosesoftware starten:

1. Starten Sie die Software mit einem Doppelklick auf das Diagnosesoftware-Symbol.
2. In der Diagnosesoftware finden Sie vier unterschiedliche Register: Druckerkonfiguration, Dateimanager, Bitmap-Schriftverwaltung und Befehle.



Nachstehend finden Sie einige Erläuterungen zu den Druckerfunktionen-Schaltflächen.

Drucker Funktion	Funktion	Beschreibung
Sensor kalibrieren	Sensor kalibrieren	Kalibriert den im Mediensensor-Feld angegebenen Sensor.
Einstell. Netzwerk	Netzwerkeinstellungen	Legt IP-Adresse, Subnetzmaske und Gateway des integrierten Netzwerkadapters fest.
Einstellung RTC	RTC-Einrichtung	Synchronisiert die Echtzeituhr des Druckers mit der des PCs.
Fabrikeinstellung	Werkseinstellungen	Initialisiert den Drucker und stellt die Werkseinstellungen wieder her.
Reset Drucker	Drucker zurücksetzen	Startet den Drucker neu.
Testseite drucken	Testseite drucken	Druckt eine Testseite aus.
Konfig-Seite	Konfigurationsseite	Druckt die Druckerkonfiguration aus.
Dump Text	Speicherauszug	Aktiviert den Speicherauszugmodus.
Ignoriere AUTO.BAS	AUTO.BAS ignorieren	Ignoriert das heruntergeladene AUTO.BAS-Programm.
Ende Line Mode	Linienmodus verlassen	Verlässt den Linienmodus.
Einstell. Passwort	Kennworteinrichtung	Legen Sie das Kennwort zum Schutz der Einstellungen fest.

Hinweis:

Weitere Informationen und Merkmale finden Sie in der Bedienungsanleitung (enthalten auf CD oder online).