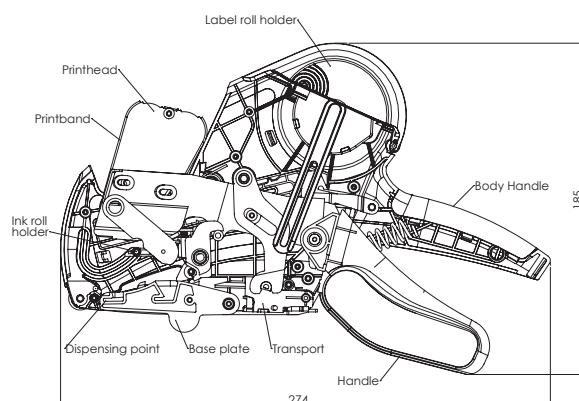


SCHEMA TECNICA – ETICHETTATRICE

Meto Expert L



Dati tecnici

Tipo di apparecchio:	etichettatrice
Produttore:	Meto International GmbH
Modello:	Meto Expert L
Colore:	argento-rosso
Dimensioni dell'apparecchio (LxLxA):	230 x 72 x 165 mm
Dimensioni della scatola (LxLxA):	277 x 75 x 220 mm
Peso netto: (apparecchio):	500 g
Peso lordo:	662 g
Linee:	2
Cifre:	18–23 posizioni di stampa a seconda del modello
Altezza di stampa:	3,0–5,0 mm a seconda del modello
Dimensione dell'etichetta:	32 x 19 mm
Componenti principali:	supporto per rotolo etichette, impugnatura, slitta, supporto per rotolo di inchiostro, banda di stampa, testina di stampa
Materiale etichettatrice:	
a) corpo, testina di stampa, slitta	ABS (51%), POM (24,5%), PA (6%), PC (6%)
b) viti, molle	metallo (9,5%)
c) bande di stampa	elastomero (3%)
Materiale etichetta:	
a) carta anteriore	carta *
b) adesivo	permanente, rimovibile, per surgelazione *
c) rivestimento	carta kraft bianca *
Materiale rotolo di inchiostro:	
a) supporto per rotolo di inchiostro	poliamide (PA 6)
b) corpo di schiuma	poliuretano espanso misto
c) inchiostro	nero, tipo T-192, a base di glicerina
Materiale confezione:	230 g/m ² GD2, FSC Misto
Certificazione:	produzione senza CO ₂ , FSC Misto
Slitta (etichette):	bordo ondulato
Codice esportazione:	96110000
Unità d'imballaggio:	scatola contenente 1 etichettatrice / pallet contenente 160 scatole
Dimensioni del pallet:	800 x 1200 x 145 mm
Altezza massima del pallet:	1250 mm incl. prodotti
Compreso nella fornitura:	etichettatrice pronta all'uso con etichette e rotolo di inchiostro

*Per ulteriori informazioni scrivere direttamente alla nostra e-mail service@meto.com o visitare il nostro sito www.meto.com