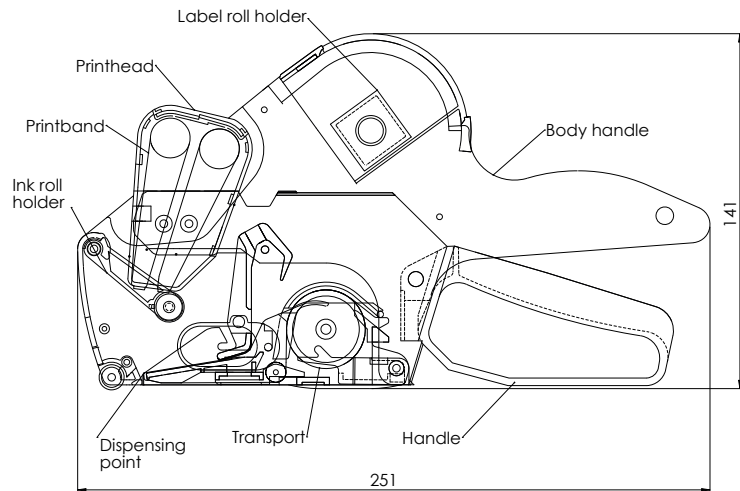


TECHNISCHES DATENBLATT - PREISAUSZEICHNER

Meto Basic M



Technische Daten

Gerätetyp:	Preisauszeichner
Hersteller:	Meto International GmbH
Modell:	Meto Basic M
Farbe:	silber-teal
Gerätegröße (LxBxH):	246 x 58 x 141 mm
Verpackungsgröße (LxBxH):	282 x 68 x 186 mm
Netto-Gewicht (Gerät):	439 g
Brutto-Gewicht:	615 g
Druckzeilen:	2
Druckstellen:	16 Druckstellen
Druckhöhe:	4,0 mm
Etikettenformat:	22 x 16 mm
Hauptbestandteile:	Etikettenrollenhalter, Griff, Transport, Tintenrollenhalter, Druckbänder, Druckwerk

Material Preisauszeichner:

a) Gehäuse, Druckwerk, Transport	ABS (51%), POM (24%) , PA (11%)
b) Schrauben, Federn	Metalle (12%)
c) Druckbänder	Elastomer (2%)

Material Etiketten:

a) Oberseitenmaterial	Papier *
b) Gummierung	Permanent, wiederablösbar, tiefkühl *
c) Trägerpapier	Kraftpapier weiß*

Material Tintenrolle:

a) Tintenrollenhalter	Polyamid (PA 6)
b) Schaumkörper	Mischpolyurethanschaum
c) Tinte	schwarz, Type T-192, Glycerinbasis

TECHNISCHES DATENBLATT - PREISAUSZEICHNER

Material Verpackung:	230 g GD2, FSC Mix
Transport (Etiketten):	Rad
Zertifizierung:	Verpackung: CO2-freie Produktion, FSC Mix
Garantie:	1 Jahr
Lieferumfang:	Preisauszeichner mit eingelegter Tinten- und Etikettenrolle

Artikelliste

30007801	Meto Basic M 1622/16, Preis-, Artikelnummerauszeichnung
30007800	Meto Basic M 1622/16, Preis-, Grundpreisauszeichnung

*Für weitere Informationen kontaktieren Sie bitte direkt service@meto.com oder besuchen Sie uns auf www.meto.com/hls.