

Bedienungsanleitung / User Manual

Indicator Replica

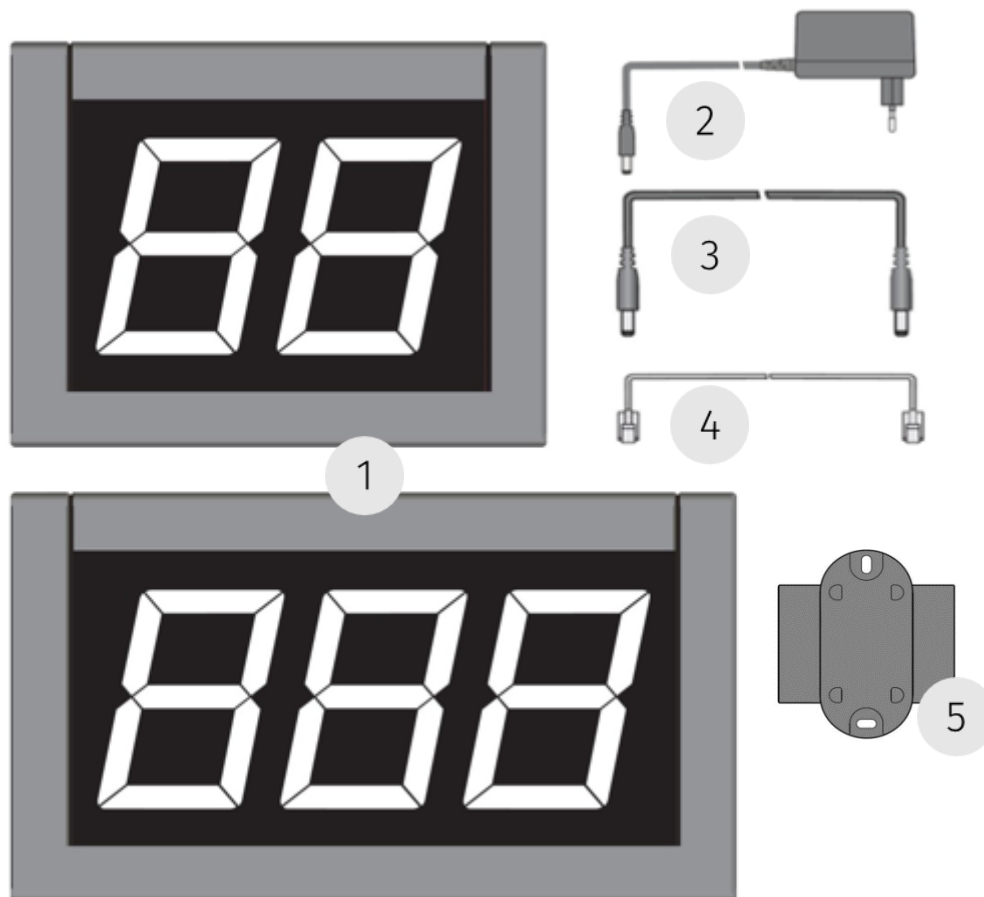


ArtNr. 38002400

Inhaltsverzeichnis / Table of contents

1.	Inhalt des Pakets / Content of the package	2
2.	Wandmontage der Displayhalterung / Wall mounting of the display bracket	3
3.	Einstellung der Displayadresse / Setting of the display address	4
4.	Datenverbindung / Data connection	5
5.	Stromerweiterung / Power Extension	6
6.	System Start	7
7.	Einstellung von Ton und Lautstärke / Adjustment of sound and volume	8
8.	After sales support	9

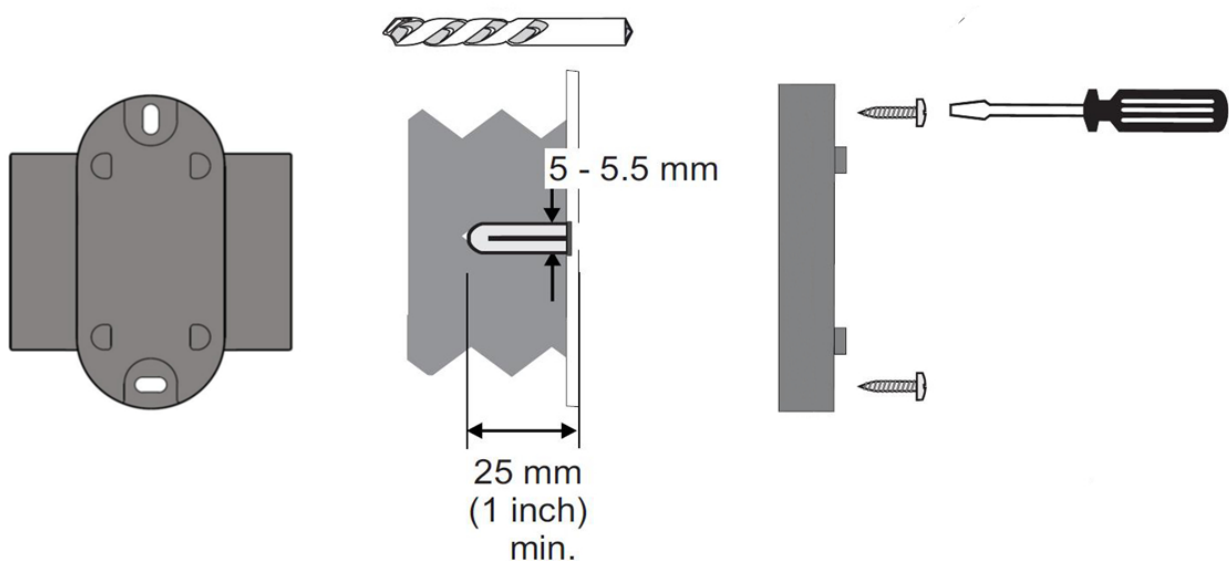
Inhalt des Pakets / Content of the package



- 1) Zwei-/dreistelliges Display ohne Receiver (Replica)
- 2) Stromversorgungskabel
- 3) Stromerweiterungskabel 5m
- 4) Datenverbindungskabel 5m
- 5) Displayhalterung für Display ohne Receiver
- 6) Montagezubehör

- 1) Two/three-digit display without receiver (Replica)
- 2) Power supply cable
- 3) Power extension cable 5m
- 4) Data connection cable 5m
- 5) Display bracket for display without receiver
- 6) Mounting set

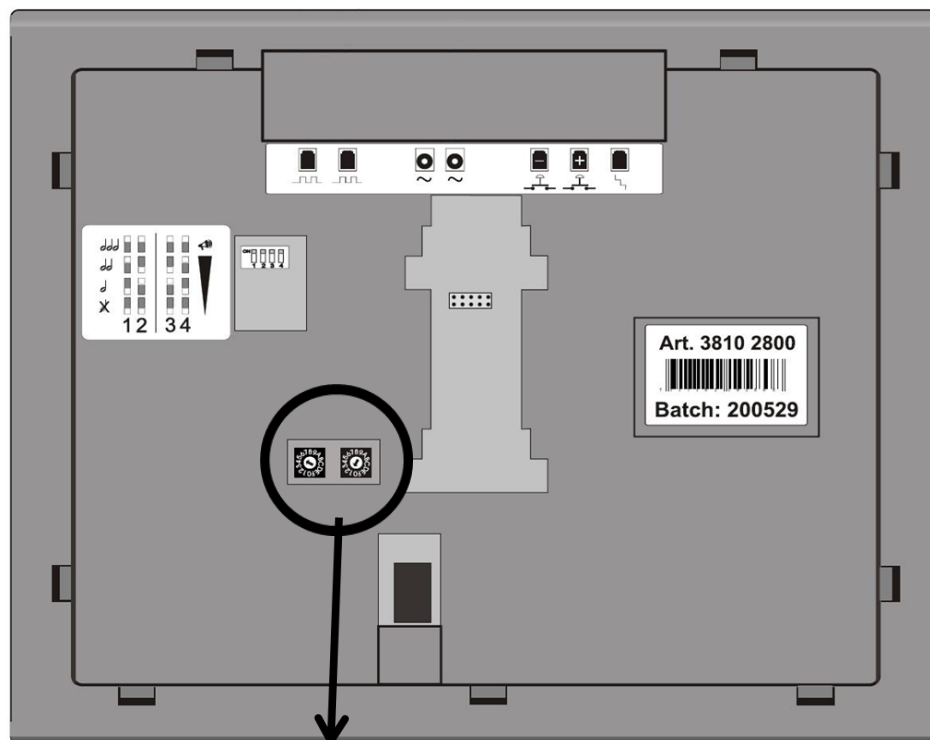
Wandmontage der Displayhalterung / Wall mounting of the display bracket



- 1) Markieren Sie die Löcher der Displayhalterung an der Wand.
- 2) Bohren Sie an den Markierungen Löcher mit einem Durchmesser von 5,5 mm ca. 25 mm tief in die Wand.
- 3) Führen Sie die mitgelieferten Dübel in die Löcher.
- 4) Schrauben Sie die Halterung mit den mitgelieferten Schrauben fest.

- 1) Mark the holes of the display bracket on the wall.
- 2) Drill holes with a diameter of 5.5 mm approx. 25 mm deep into the wall at the markings.
- 3) Insert the supplied dowels into the holes.
- 4) Screw the bracket in place using the screws provided.

Einstellung der Displayadresse / Setting of the display address



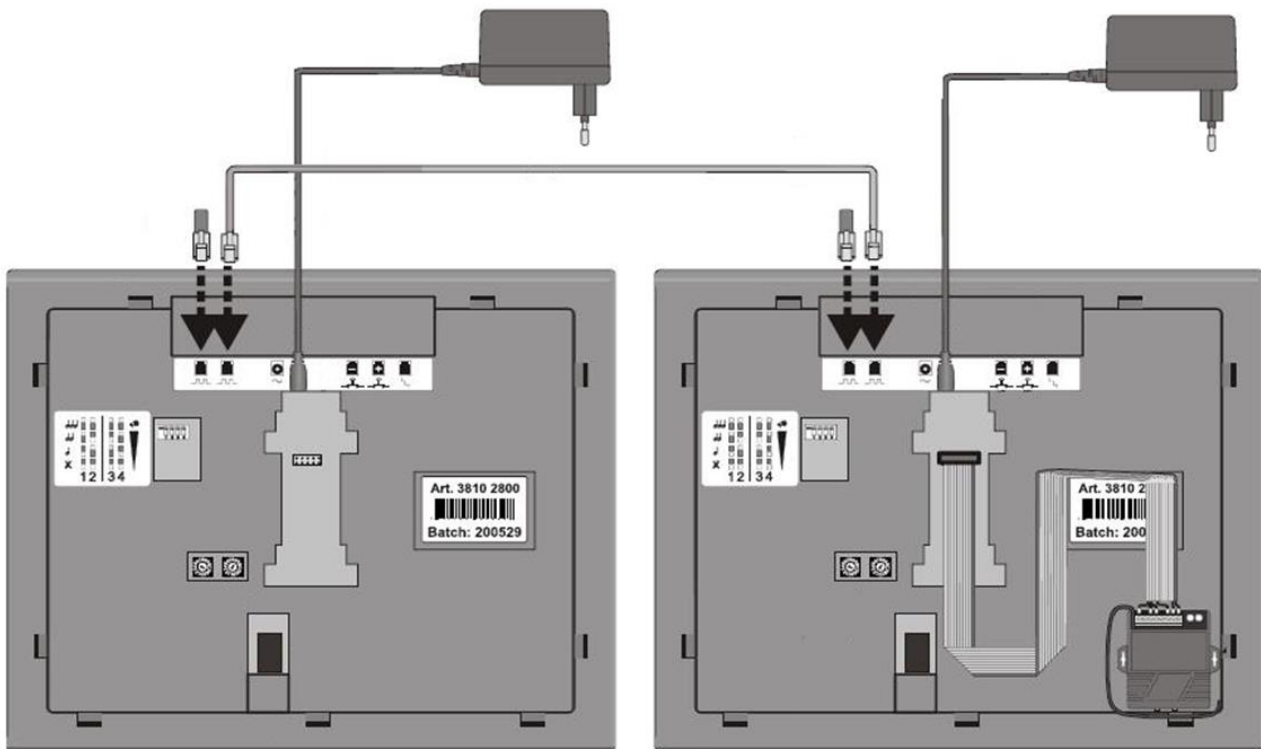
Auf der Rückseite des Displays sind zwei Nummernkreise. Die Pfeile innerhalb der Nummernkreise können mit einem kleinen Schraubenzieher gedreht werden.

Die Adresse für ein Display ohne Receiver (Replica) ist für gewöhnlich:
Linker Nummernkreis: 5
Rechter Nummernkreis: 1

There are two number circles on the back of the display. The arrows inside the number circles can be turned with a small screwdriver.

The address for a display without a receiver (Replica) is usually:
Left number circle: 5
Right number circle: 1

Datenverbindung / Data connection



Das obige Bild zeigt wie ein Display mit Receiver (Primary, rechts) und ein weiteres Display ohne Receiver (Replica, links) mit einem Datenkabel verbunden werden.

Die unbenutzten Datenein- bzw. ausgänge sollten mit den mitgelieferten Steckern verschlossen werden (siehe Abbildung).

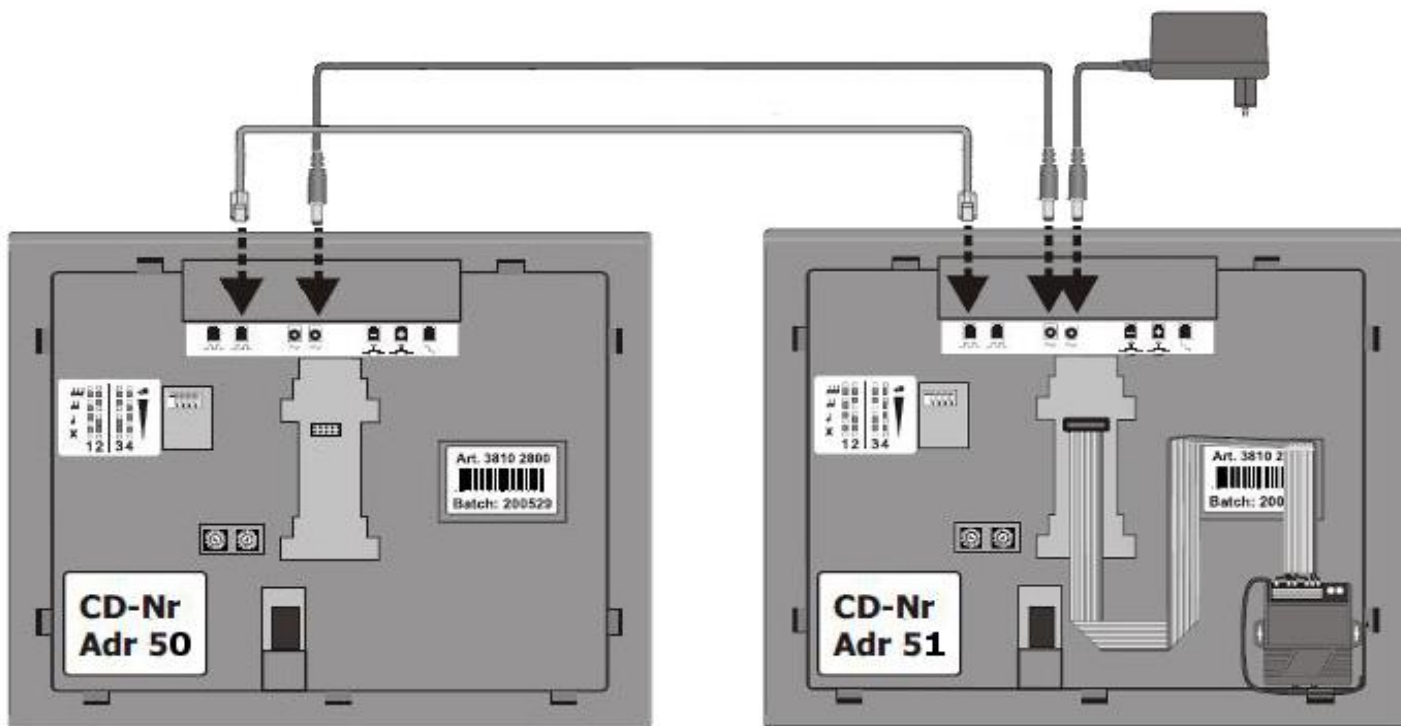
Ist die Adresse des Primary-Displays auf "5" | "1", die Adresse des Replica-Displays auf "5" | "1" eingestellt und eine Verbindung der beiden Displays über ein Datenkabel gewährleistet, zeigt das Replica-Display das Gleiche an wie das Primary-Display.

The picture above shows how a display with receiver (primary, right) and a display with receiver (Replica, left) are connected by a data cable.

The data inputs and outputs that are not used can be closed with the supplied plugs (see image).

If the address of the primary display is set to "5" | "1", the address of the replica display is set to "5" | "1" and a connection of the two displays via a data cable is ensured, the replica display always shows the same as the master display.

Stromerweiterung / Power Extension



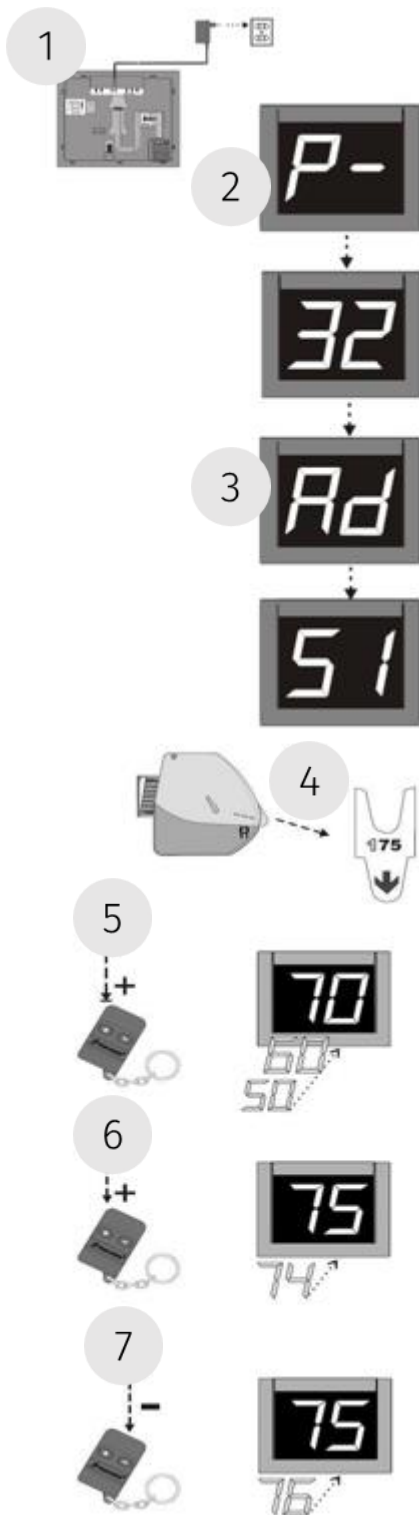
Mit dem Stromerweiterungskabel können zwei Displays miteinander verbunden werden, so dass lediglich eines der Displays an das Stromnetz angeschlossen werden muss.

By the power extension cable, two displays can be connected to each other so that only one of the displays needs to be connected to the power supply.

Mit den Stromerweiterungskabeln können ca. fünf Displays problemlos miteinander verbunden werden.

Approximately five displays can be easily connected with the power extension cables.

System Start



- 1) Schließen Sie das Display an die Stromversorgung (230 V) an.
- 2) Das Display zeigt zunächst die Programmversion P- an. Die Nummer dieser Version ist 21.
- 3) Dann zeigt das Display AD für Adresse an. Die eingestellte Displayadresse sollte „51“ sein. Falls die Displayadresse nicht auf "51" eingestellt ist, finden Sie im dritten Kapitel eine Erläuterung.

Nun ist das Display einsatzbereit.

- 4) Ziehen sie ein Ticket aus dem Ticketspender, um die Startnummer festzustellen.

Mit dem kabellosen Umschalter können Sie die Startnummer einstellen.

- 5) Beim Halten eines Druckknopfs auf dem Umschalter verändert sich die Zahl des Displays in 10er Schritten.
- 6) Beim Drücken des "+" erhöht sich die Zahl auf dem Display.
- 7) Beim Drücken des "-" verringern sich die Zahl auf dem Display.

- 1) Connect the display to the power supply (230 V).
- 2) The display first shows the program version P-. The number of this version is 21.
- 3) Then the display shows AD for address. The set display address should be "51". If the display address is not set to "51", there is an explanation in the third chapter.

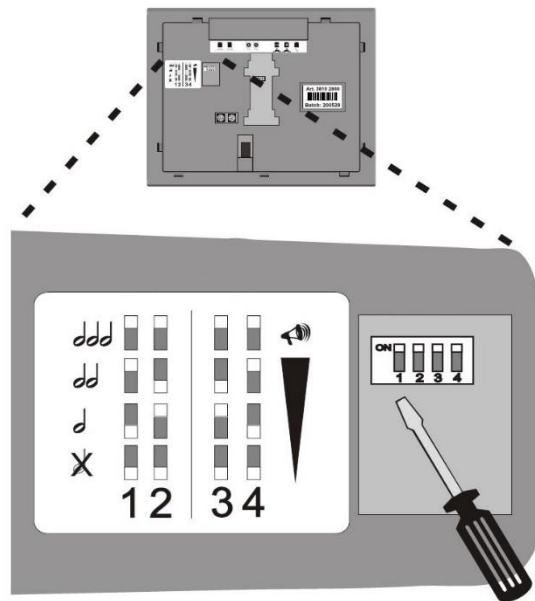
Now the display is ready to use.

- 4) Take a ticket from the ticket dispenser to determine the first ticket number.

The number to start with can be set with the wireless pushbutton.

- 5) While holding a button on the pushbutton, the number of the display changes in steps of 10.
- 6) While pressing the "+" the number on the display increases.
- 7) While pressing the "-" the number on the display reduces.

Einstellung von Ton und Lautstärke / Adjustment of sound and volume



Sowohl der Ton als auch die Lautstärke kann mittels vier Schaltern auf der Rückseite des Displays reguliert werden.

- A) Der Ton wird mit den Schaltern 1 und 2 eingestellt.
- 1 aus & 2 aus - der Ton ist ausgeschalten.
 - 1 aus & 2 an - ein Einzelton wird abgespielt.
 - 1 an & 2 aus - ein Doppelton wird abgespielt.
 - 1 an & 2 an - ein Dreifachton wird abgespielt.
- B) Die Lautstärke des Tons wird mit den Schaltern 3 und 4 eingestellt.
- 3 aus & 4 aus - sehr leise
 - 3 an & 4 aus - leise
 - 3 aus & 4 an - mittel
 - 3 an & 4 an - laut

Both the sound and the volume can be regulated by four switches on the back of the display.

- A) The sound is adjusted by switches 1 and 2.
- 1 off & 2 off - the sound is turned off.
 - 1 off & 2 on - a single tone is played.
 - 1 on & 2 off - a double tone is played.
 - 1 on & 2 on - a triple tone is played.
- B) The volume of the sound is adjusted by switches 3 and 4.
- 3 off & 4 off - very quiet
 - 3 on & 4 off - quiet
 - 3 off & 4 on - medium
 - 3 on & 4 on - loud

After sales support

Bei Fragen und Problemen kontaktieren
Sie uns bitte unter folgender Adresse:

In case there are any questions or prob-
lems, please contact us at the following
address:

Meto International GmbH
Ersheimer Str. 69
69434 Hirschhorn, Germany
Tel.: +49 (0) 62 72-928 0
service@meto.com
www.meto.com

Copyright

Meto International GmbH

Alle Rechte vorbehalten. Dieses Doku-
ment darf weder komplett noch teil-
weise kopiert werden. Weiter ist das
Übertragen auf ein anderes Medium, so-
wie das Übersetzen ohne eine explizite
Genehmigung der Firma Meto Internati-
onal GmbH verboten.

All rights reserved. This document may
not be copied in whole or in part. Fur-
thermore, the transfer to another me-
dium, as well as the translation without
an explicit permission of the company
Meto International GmbH is prohibited.



Turn-O-Matic (LOGO) ist eine eingetra-
gene Marke der Meto International
GmbH.



Turn-O-Matic (LOGO) is a registered
trademark of Meto International GmbH.